

# КВА600

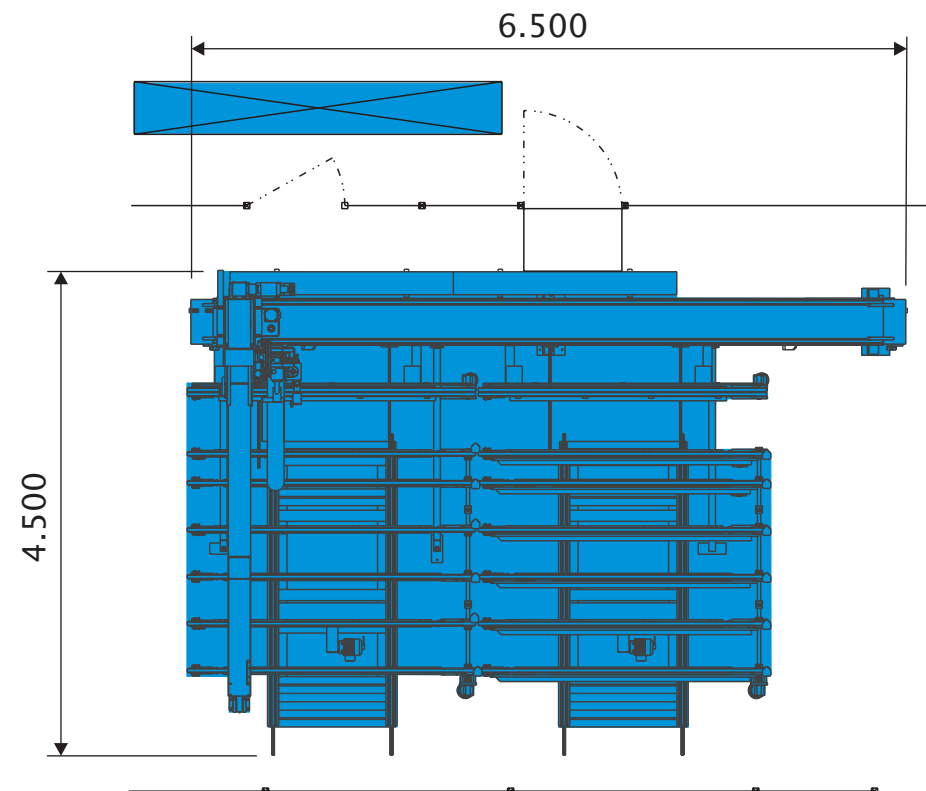
Автомат нанесения клейкой ленты

## Технические данные

Размеры окна, мин.	без предоставления данных:	350 мм x 350 мм
	С предоставлением данных:	200 мм x 200 мм
Размеры окна макс.	Рамы:	3500 мм x 2500 мм
	Створки:	3500 мм x 2500 мм
Условия окружающей среды		мин. 16°C / макс. 35 °C

## Пример возможной модификации

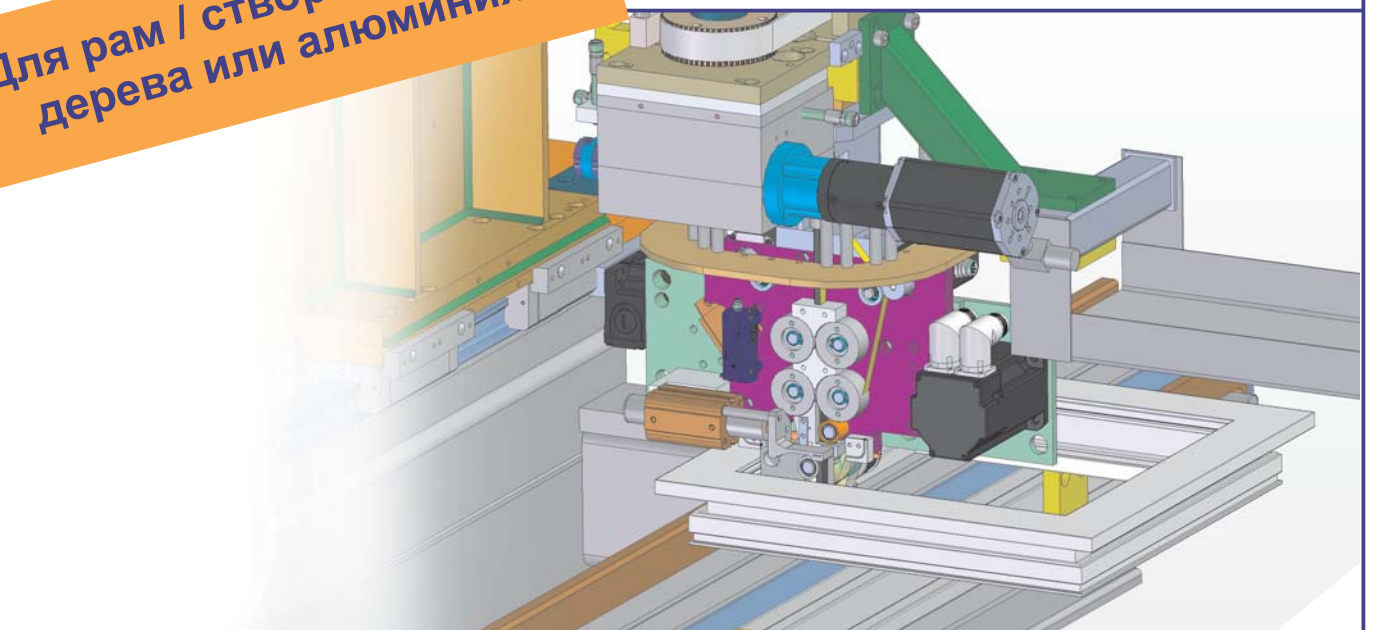
Оборудование с поперечным носителем и аппликационной головкой для клейкой ленты



Automation im Fensterbau

Made in Germany

Для рам / створок из ПВХ,  
дерева или алюминия



# КВА600

Автомат нанесения клейкой ленты

988\_299 Prospekt KVA600\_deutsch - Оставляем за собой право на технические изменения

# KVA600

## Автомат нанесения клейкой ленты

Автомат предназначен для автоматического и нанесения самоклеющейся ленты на выступ окна или дверного профиля. Это означает - экономия времени в сравнении с ручной работой, а также высококачественное и аккуратное нанесение самоклеющейся ленты на оконный элемент.

### Область использования автомата нанесения клейкой ленты

Нанесение двухсторонней клейкой ленты необходимо для начального схватывания клея между стеклопакетом и профилем, при приклеивании на выступ створки. Таким образом подготовленные



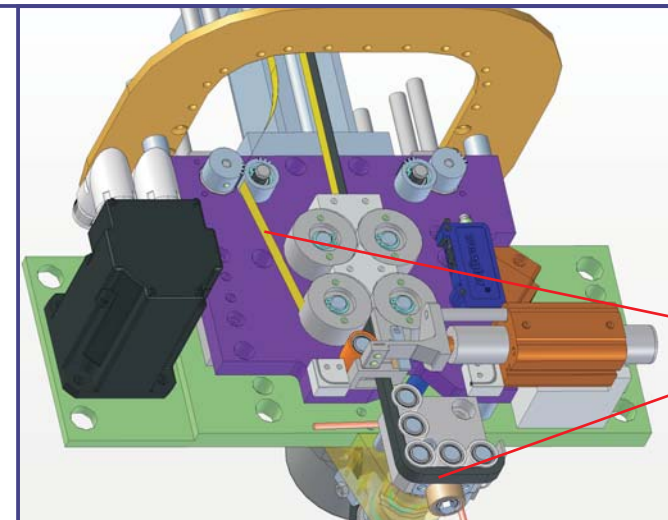
створки могут незамедлительно после вставки стеклопакета далее передвигаться, без дальнейшего выравнивания и расклинивания. Одностороннюю клейкую ленту применяют

в производстве деревянных окон. Деревянные окна часто изготавливаются без паза для уплотнителя. Этот автомат может точно наносить клейкую ленту вдоль контура створки.

### Автоматическое, непрерывное нанесение клейкой ленты

После подачи створки начинается автоматическое нанесение клейкой ленты. Аппликационная головка погружается в начальный угол и наносит ленту. Оптический датчик служит для ориентирования головки по контуру створки. Так распознаются и автоматически компенсируются допуски на створке. В конце профиля лента автоматически

отрезывается. Далее аппликационная головка поворачивается на 90° и начинается нанесение клейкой ленты встык. Опционально, клейкая лента может наноситься непрерывно. Перед автоматическим нанесением лента протягивается с катушки или коробки в аппликационную головку. Специальное устройство всасывает защитную плёнку, которая вытягивается с помощью зубчатых роликов в специальную ёмкость.



Вид аппликационной головки

Защитная плёнка  
Клейкая лента

### Выбор подходящей модификации

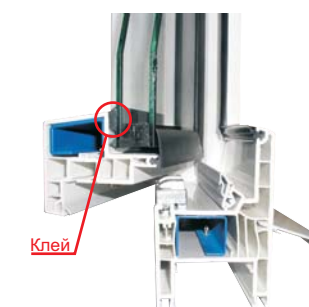
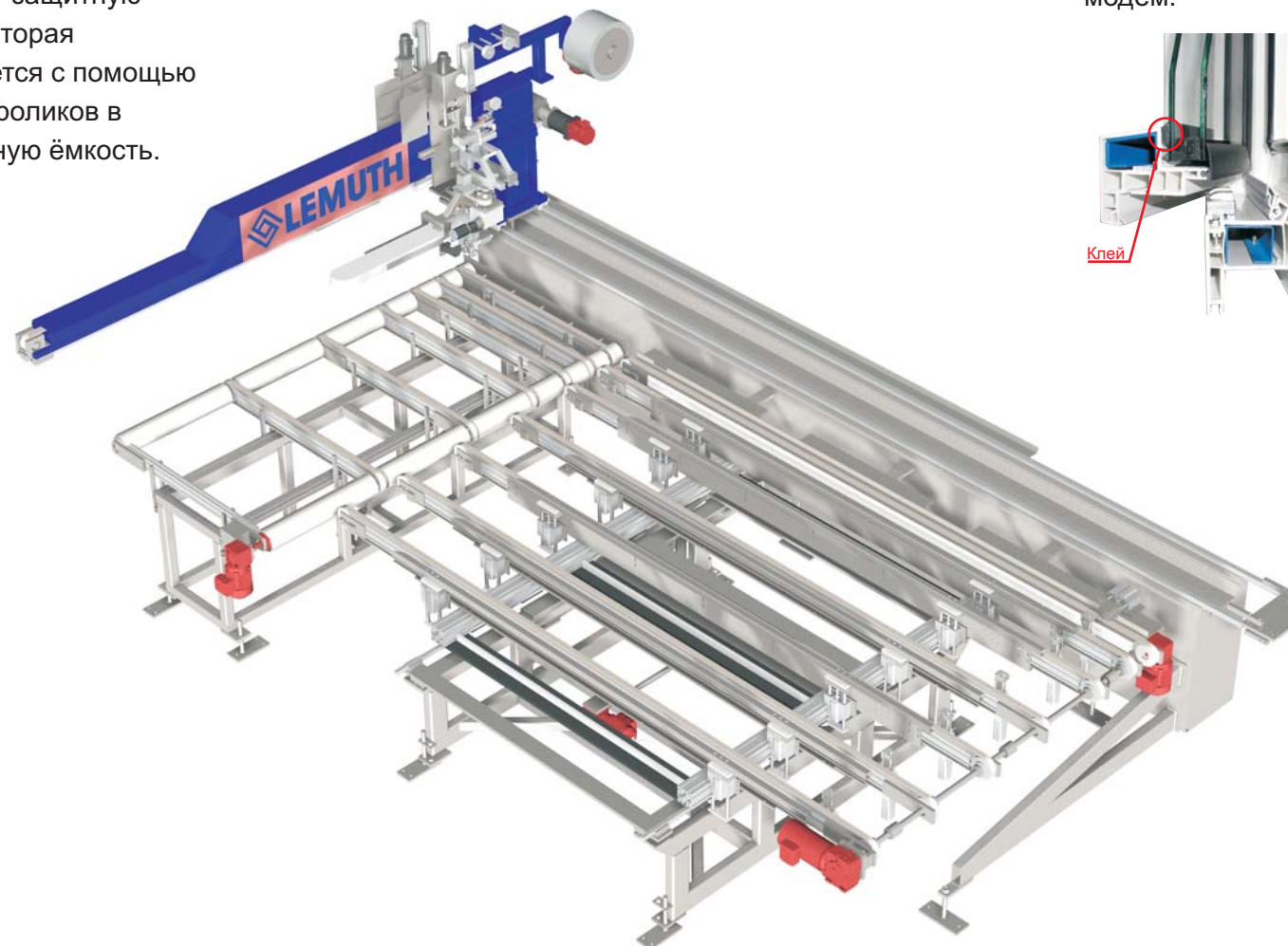
Вместе с клейкой лентой на одном оборудовании может опционально наноситься клей или натягиваться уплотнитель. Все модификации предлагаются в 1 и 2 мин тактах.

### Комфортное использование

Конец ленты регистрируется управлением. Для продолжения оператор подготавливает новую катушку или коробку и чисто склеивает концы.

### Современное управление

Данные могут предоставляться online, по сети, с дискеты или вводиться вручную. Автомат может также работать с автоматическим распознаванием. Для быстрого дистанционного обслуживания в систему управления встроен модем.



### Полный сервис LEMUTH

Гарантирует надежность инвестиций

На высоком уровне клиентам предоставляются следующие услуги:

- Проектирование
- Планировка производственных линий и помещений
- Конструирование
- Эл. Проектирование
- Изготовление деталей
- Монтаж
- Запуск в эксплуатацию
- Обучение персонала
- Документация

### А также и в области программного обеспечения:

- Программирование блока управления (ПЛК)
- Программирование интерфейса ППК
- Сетевое подключение к оборудованию и дистанционное обслуживание

### Оборудование LEMUTH :

#### Центр раскроя и обработки

Модель unicut200

#### Автомат раскроя армирующего профиля

Модель ZS180

#### 4 головковый сварочный автомат

Модель VKS140

#### Автомат зачистки углов

Модель EPA120

#### Штуповая пила

Модель ZFW300

#### Станок натяжки уплотнителя для прямолинейных элементов

Модель DAGL110

#### Натяжка уплотнителя по контуру рамы/створки

Модель DAW100

#### Станция ручного монтажа фурнитуры

Модель FBM135

#### Автомат прикручивания фурнитуры на створке

Модель FBS136 / FBK135

#### Центр монтажа фурнитуры на створке

Модель FBA130/136/138

#### Центр монтажа фурнитуры на раме

Модель RBA330

#### Установка автоматического укладывания

Модель AS165

#### Полуавтомат приклеивания стеклопакета

Модель GVH112

#### Автомат приклеивания стеклопакета

Модель GVA115

Дополнительная информация на сайте [www.LEMUTH.com](http://www.LEMUTH.com) или по телефону +49 3693 9412-0